

Ecostore Touch Koelkast met touch panel 670l, -2/+10°C, R290

ITEM # _____

MODEL # _____

NAAM # _____

SIS # _____

AIA # _____



727298 (EST71FRC)

230v-50hz-1N

Omschrijving

Punt nr

Koelkast voor 2/1GN en 1/1GN met touch panel. Het Optiflow ventilatie systeem zorgt voor een verticale en een horizontale luchtstroom, voor egale temperatuur bij elke belading. De elektronische besturing met vier sensors zorgt voor een optimale temperatuur beheersing en een snelle terugkeer naar de juiste temperatuur na sluiten van de deur. De vele energiesparende componenten in combinatie met koelmiddel R290 plaatsen deze kast in de meest zuinige energieklasse 7, gemeten volgens de internationale ECA norm.

Belangrijkste Gegevens

- Grote externe LCD-touchscreen is voorzien van de volgende voordelen en geavanceerde elektronische functies:-temperatuur van de kast indicatie;-5 instelbare preset en 2 programmeerbare categorieën levensmiddelen op de juiste temperatuur en luchtvochtigheid in te stellen, afhankelijk van het soort voedsel opgeslagen.- HACCP: akoestische en visuele alarmen worden geactiveerd wanneer de temperatuur hoger is dan de kritische grenswaarden. Tot 99 gebeurtenissen opgenomen en opgeslagen.- Frost Bekijk Control: ontdooicyclus aangedreven door 4 sondes en alleen geactiveerd als ijs in de verdamper wordt gedetecteerd.-Het niet indicatie: geschiedenis van de alarmen en de prestaties van de laatste 48u van de werking worden opgeslagen in geval van een probe mislukking.-Diagnose: vier sondes voortdurend de controle van de arbeidsomstandigheden van het apparaat.
- Grote netto inhoud, voor 2/1GN roosters of platen op U-vormige anti kantel geleiders.
- Instelbaar van -2°C tot +10°C voor de juiste temperatuur voor diverse levensmiddelen.
- De kast is uitgevoerd met 75 mm cyclopentaan isolatie dikte, voor uitstekende en langdurige isolatie en 100% bescherming voor het milieu.
- De verdamper heeft een 60 mm dikke isolatiekap, die met één handeling eenvoudig te verwijderen is voor onderhoud.
- Optiflow: de luchtstroom van achter naar voren met extra horizontale luchtgeleiding geeft een egale temperatuur.
- Interne structuur ontworpen om roosters op verschillende niveaus te plaatsen, waardoor de laadcapaciteit verbeterd wordt en de ruimtes geoptimaliseerd worden.
- Geleverd met RVS A304 roosters.
- Intelligente deurkozijn verwarming, geactiveerd op basis van de buitentemperatuur, voorkomt condens is opgehoopt rond het deurkozijn.
- Tropische unit (omgevingstemperatuur 43°C).
- Dit apparaat is bedoeld voor gebruik bij omgevingstemperaturen tot 40 ° C.

Gekeurd: _____

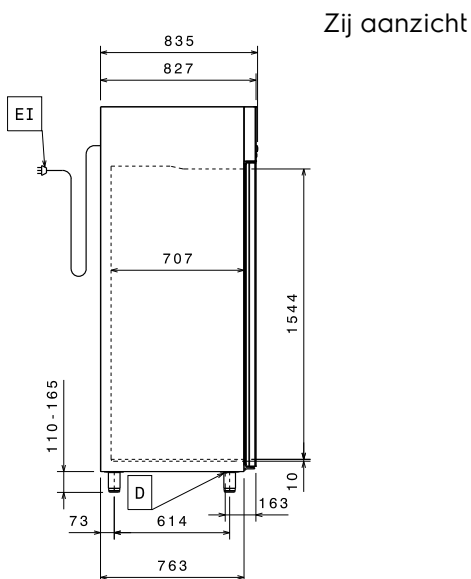
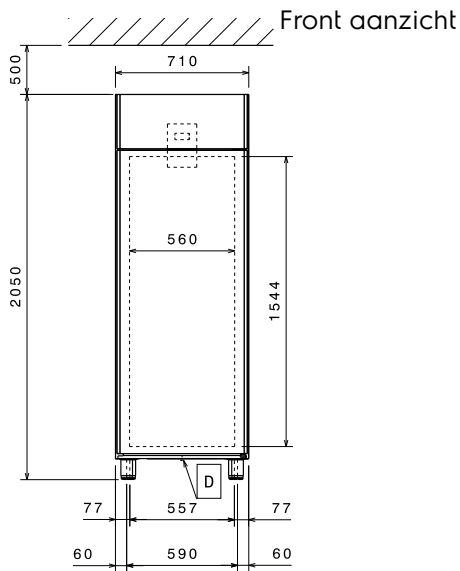
Constructie

- Afsluitbare deur.
- De afgeronde hoeken van de interne cel, de gidsen, de roosters en de eenvoudig verwijderbare deflectoren voor de luchtcirculatie laten een eenvoudige reiniging en een hoge mate van hygiëne toe.
- Interne basis met afgeronde hoeken uit één blad.
- Uitwendige bodemplaat met anti-corrosielaag voorkomt schade door agressieve vloerschoonmaakmiddelen.
- Vervaardigd van de hoogste kwaliteit roestvrijstaal AISI 304.
- [NOT TRANSLATED]

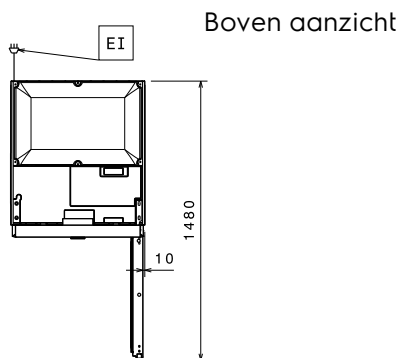
Duurzaamheid



- Hoog ecologisch koelmiddel R290, ecologisch isolatiegas cyclopenthaan. CFC en HCFC vrij.
- CFK-en HCFK-vrije cyclopentaaan isolatie.
- Automatische verdamping van het smeltwater door middel van heet gas direct onder het aggregaat.
- R290 koelmiddel om het broeikas effect en aantasting van de ozonlaag te verminderen.
- LED interieur verlichting spaart energie.
- Bij openen van de deur stopt de ventilator, zodat geen koude lucht weggeblazen wordt en energie bespaard wordt.
- De pakking van de magnetische deur is verwijderbaar met driekamerprofiel voor een betere isolatie en reductie van het energieverbruik.
- Verbeterde ontdooien en verdampventilator management - ontdooien type verandert met de temperatuur set-point: elektrische beneden +2 ° C terwijl de lucht convectie ontdooien dan +2 ° C, dus energiebesparing.



EI = Elektrische aansluiting



Meegeleverde Accessoires

- 4 van Roestvrijstalen rooster, AISI 304, PNC 881018 GN 2/1, met 2 geleiders

Optionele Accessoires

- Set van 2 RVS geleiders voor ecostore marine koel-vrieskasten PNC 880242
- Set van 8 pvc inzetten, GN 1/1 voor vis PNC 880243
- Spacer voor 670 en 1430 liter koelkasten PNC 880248
- Voetpedaal opening voor koelkasten PNC 880324
- Plastic container GN 1/1 met valse bodem PNC 880705
- 4 zwenkwielen waarvan 2 met rem voor koelkasten (niet geschikt voor kasten met glazen deur) PNC 881002
- Kit 10 paar geleiders en 4 steunen ter aanpassing van patisserieplaten (400x600mm) PNC 881003
- Rilsan rooster GN 2/1, grijs PNC 881004
- Roestvrijstalen rooster, AISI 304, GN 2/1 PNC 881016
- Roestvrijstalen rooster, AISI 304, GN 2/1, met 2 geleiders PNC 881018
- Vleesrail voor koelkasten 670/1430 liter PNC 881019
- Rilsan rooster GN 2/1, grijs, met 2 geleiders PNC 881020
- Set van 2 roestvrijstalen geleiders voor koelkasten en diepvrieskasten, 670/1430 liter PNC 881021
- PVC inzet met deksel, GN 2/1, met 2 geleiders PNC 881039
- Geperforeerde legger, GN 2/1 PNC 881042
- Rilsan draadmand, GN 1/1-150mm PNC 881043
- Rilsan mand, grijs, GN 2/1-150mm, met 2 geleiders PNC 881047

Elektrisch

Voltage:

727298 (EST71FRC) 220-240 V/1 ph/50 Hz

Aangesloten vermogen: 0.19 kW

Algemene Gegevens:

Capaciteit bruto:	670 lt
Capaciteit netto:	503 lt
Deur scharnieren:	Rechts
Afmetingen, extern, breedte:	710 mm
Afmetingen, extern, diepte:	835 mm
Afmetingen, extern, hoogte:	2050 mm
Binnenafmeting, breedte:	560 mm
Binnenafmetingen, diepte:	707 mm
Binnenafmetingen, hoogte:	1544 mm
Extern materiaal type:	Roestvrijstaal AISI 304
Intern materiaal type:	Roestvrijstaal AISI 304
Aantal bevestigingspunten en afstand:	44; 30 mm

Overige koeling gegevens:

Controle type:	Touch screen
Compressor ver:mogen	1/4 hp

Productinformatie (in overeenstemming met EU Wetgeving 2015/1094)

Modeltype: Verticaal koelen

[NOT TRANSLATED]

Energie klasse	C
Jaarlijks en dagelijks energieverbruik (in overeenstemming met EU Wetg)	581kWh/jaar - 2kWh/24h

Werking condities

EEI index in overeenstemming met EU
regelgeving 2015/1094)

Geluidsniveau:

Koelmiddel:

GWP index

Zware belasting (5)

40,47

54.2 dBA

R290

3

EU energie labels vanaf 1 Juli 2016

Het schema van Europese energie labels voor professionele koelkasten en vrieskasten is gebaseerd op de instelling vereisten van de Minimum Energy Performance standaard voor commerciële koelkasten die verkocht worden binnen de EU. Deze vereisten zijn opgesteld voor het bevorderen van energie besparing en een milieuvriendelijke benadering voor professioneel gebruik. Het schema van Europese energie labels is van toepassing voor alle fabrikanten en importeurs die producten promoten en verkopen binnen de EU en deze zijn verplicht voor Europa.

Belangrijk: alle producten die energie verbruiken boven het minimale level mogen niet meer verkocht worden binnen de EU vanaf 1 Juli 2016.

